

PRODUKT DATABLAD

OP10N

ROYKON

SKYDEVENTIL med FLANGE

Syrefast rustfri spindel

	PN 10/16
I henhold til	EN 1171
Flange	DIN EN 1092 - 2, S 14
Indbygnings std.	EN 558

Epoxycoated min. 250 micron for urensset spildevand, vand og neutrale væsker. Coating R4 BLUE 9000 R4.

Skydeventil med glat gennemløb, syrefast rustfri spindel og udskiftelig toppakning. F4 byggemål standard, fås også med F5.

KOMPONENT	MATERIALE	STANDARD
VENTILHUS	Duktilt støbejern GGG 50 (EN-GJs-500)	DIN EN 1563
VENTILTOP	Duktilt støbejern GGG 50 (EN-GJs-500)	DIN EN 1563
FORSKRUNING	Messing CuZn39Pb3 / duktilt jern (EN-GJS-500)	EN 12164 DIN EN 1563
SKYDER	Duktilt støbejern GGG 50 (EN-GJs-500)	DIN EN 1563
GUMMIBELÆGNING SKYDER	Fuldt gummieret med NBR	BS EN 681-1
TOPPAKNING	NBR gummi	BS EN 681-1
O-RINGE	NBR gummi	BS EN 681-1
SPINDEL	AISI 316 L, rustfri stål kold drejet	AISI 316 L
SPINDELMØTRIK	Messing EN 12163/4/5	EN 12164
BOLTE	AISI 304, voksforsglet	AISI 304 EN 10088-1
COATNING	Epoxycoated RESICOAT 9000 R4 BLUE	DIN 30677



Fucoli - Somepal
FUNDAÇÃO DE FERRO, S.A.



På forespørgsel:

Skyder dækker - EPDM / SBR, med CE-mærkning.

Spindel - AISI 420, AISI 303, eller andre.

Andre diametre.

Ventiler til at arbejde ved temperaturer over 70° C.

Elektriske aktuatorer, åbn/luk indikator eller åbn/luk limit switch.

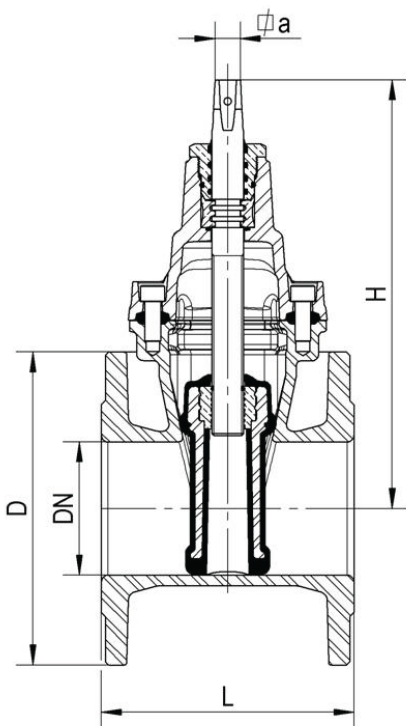
WWW.ROYKON.COM

ROYKON A/S
Navervej 8 · 7000 · Fredericia

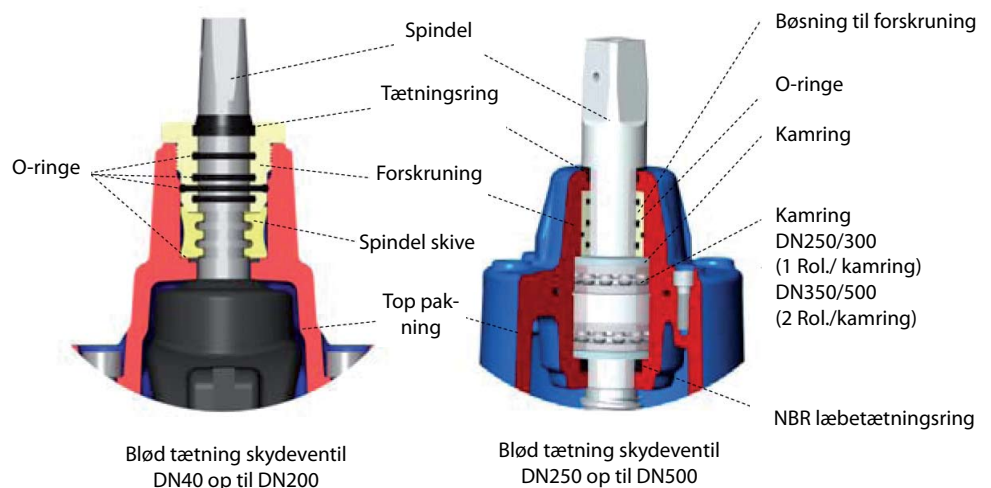
PRODUKT DATABLAD



DN	VARENR.	D		L	H	HUL Ø / Ø & ANTAL HULLER		Ø a	OMDREJNING ÅBN/LUK	VÆGT (KG)	
		PN 10	PN 16			PN 10	PN 16			PN 10	PN 16
40	OP10-40-N	150	150	140	235	110ø - 4 x 19ø	110ø - 4 x 19ø	14.1	12.5	8.6	8.6
50	OP10-50-N	165	165	150	235	125ø - 4 x 19ø	125ø - 4 x 19ø	14.1	12.5	9.5	9.5
60	OP10-60-N	175	175	170	250	135ø - 4 x 19ø	135ø - 4 x 19ø	17.1	13.0	11.3	11.3
65	OP10-65-N	185	185	170	250	145ø - 4 x 19ø	145ø - 4 x 19ø	17.1	13.0	11.9	11.9
80	OP10-80-N	200	200	180	290	160ø - 8 x 19ø	160ø - 8 x 19ø	17.1	16.0	16.2	16.2
100	OP10-100-N	220	220	190	325	180ø - 8 x 19ø	180ø - 8 x 19ø	19.1	20.0	20.0	20.0
125	OP10-125-N	250	250	200	362	210ø - 8 x 19ø	210ø - 8 x 19ø	19.1	25.0	24.8	24.8
150	OP10-150-N	285	285	210	425	240ø - 8 x 23ø	240ø - 8 x 23ø	19.1	30.0	33.0	33.0
200	OP10-200-N	340	340	230	605	295ø - 8 x 23ø	295ø - 12 x 23ø	24.1	33.5	50.0	50.0
250	OP10-250-N	400	400	250	595	350ø - 12 x 23ø	350ø - 12 x 28ø	27.1	41.5	72.0	72.0
300	OP10-300-N	455	455	270	670	400ø - 12 x 23ø	400ø - 12 x 23ø	27.1	50.0	102.2	102.2
350	OP10-350-N	505	520	290	940	460ø - 16 x 23ø	470ø - 16 x 28ø	32.1	57.0	217.0	221.0
400	OP10-400-N	565	580	310	940	515ø - 16 x 28ø	525ø - 16 x 31ø	31.1	57.0	235.4	241.2
450	OP10-450-N	615	640	330	1120	565ø - 20 x 28ø	585ø - 20 x 31ø	32.1	62.5	385.0	393.0
500	OP10-500-N	670	715	350	1120	620ø - 20 x 28ø	650ø - 20 x 34ø	32.1	62.5	409.0	426.0



Spindel tætningsdetaljer



Alle ventiler er individuelt testet på fabrikken.

Bemærk:

- 1 – Andre dimensioner på forespørgsel
- 2 – Alle ventiler kan leveres med elektrisk aktuator og åbn/luk limit switch.
- 3 – Ventiler med højere arbejdstemperatur kan leveres efter forespørgsel.

Da vores produkter er under konstant udvikling, kan specifikationer ændres uden varsel.

DN	TÆTNING	VENTILHUS
10	11	17
16	18	25

Lækage klassificering
- grad iht. standard
EN12266 - 1:2003

MAX ARBEJDSTEMPERATUR

op til 70° C

GODKENDELSE

Coatning:

- INETI P
- KIWA NL
- WRAS UK
- CARSO F
- HYGIENE Institut Ruhrgebiets D

Tætning:

Med CE mærkning i henhold til standard BS EN 681-1.

- INETI P
- CRECEP F

WWW.ROYKON.COM

ROYKON A/S

Navervej 8 · 7000 · Fredericia